



VIPER (E) 4 SABORES

ILUSTRADO LISTA DE PARTES



Model Clasico

Fecha de Lanzamiento: 21 de Mayo de 2009

Número de Publicación: 621460142IPLSP

Fecha de Revisión: 01 de junio de 2018

Revision: P

Visite el sitio web de Cornelius en www.cornelius.com para todas sus necesidades de literatura.

Los productos, información técnica e instrucciones contenidas en este manual están sujetas a cambios sin previo aviso. Estas instrucciones no intentan cubrir todos los detalles o variaciones del equipo, ni a proporcionar para cada contingencia posible en la instalación, operación o mantenimiento de este equipo. Este manual asume que las persona(s) trabajando en el equipo han sido entrenadas y son expertos en trabajar con eléctricos, tuberías, neumáticos y equipos mecánicos. Se supone que se toman las precauciones de seguridad apropiadas y que todos los requisitos de construcción y locales de seguridad se cumplan, además de la información contenida en este manual.

Este producto está garantizado sólo en comercial garantía Cornelio aplicable a este producto y es sujeto a todas las restricciones y limitaciones contenidas en la garantía comercial.

Cornelius no será responsable para cualquier reparación, reemplazo u otro servicio requerido por o pérdida o daños resultantes de cualquiera de los siguientes acontecimientos, incluyendo pero no limitado a, (1) de uso normal y adecuado y condiciones de servicio normal con respecto al producto, (2) voltaje incorrecto (3) cableado inadecuado, (4) abuso, (5) accidente, (6) alteración, (7) mal uso, (8) abandono , (9) no autorizadas la reparación o la falta de utilizar personas debidamente calificadas y entrenadas para realizar el servicio o reparación del producto, (10) limpieza inadecuada, (11) incumplimiento de instalación, instrucciones de uso, limpieza o mantenimiento, (12) uso de "no autorizada" piezas (necesita piezas 100% compatible con el producto) que uso anulará la garantía entera, (13) partes de producto en contacto con el agua o el producto distribuido que se ven afectados negativamente por los cambios en la escala de líquido o composición química.

Información de Contacto:

Para preguntar acerca de las revisiones actuales de este y otros documentos o asistencia con cualquier producto de Cornelius contacto:

www.cornelius.com
800-238-3600

Marcas Registradas y Derechos de Reproducción:

Este documento contiene información exclusiva y no puede ser reproducido de ninguna forma sin permiso de Cornelius.

Impreso en EE.UU.

Todos los derechos reservados, Cornelius Inc.

Eliminación correcta de este producto

Esta marca indica que este producto no debe desecharse con otros residuos domésticos en toda la UE. Para evitar los posibles daños al medio ambiente oa la salud humana que representa la eliminación incontrolada de residuos, reciclar correctamente para promover la reutilización sostenible de recursos materiales. Para devolver su dispositivo usado, utilice los sistemas de devolución y recogida o póngase en contacto con el establecimiento donde se adquirió el producto. Ellos pueden tomar este producto para el reciclado seguro ambiental.

TABLA DE CONTENIDO

Modelo clásico de Montaje Revestimiento	1
Modelo Carbón de Montaje Revestimiento	3
Paquete De Cilindro/La Asamblea De Funcionamiento	4
Ensamblaje De Placa Frontal	5
Montaje De La Válvula De Motorman	6
Sistema De Entrega De Producto	7
Sistema De Refrigeración	8
Montase de Casa Electrica	9
Asamblea Mostrador de Modelo Clasico	11
Asamblea Mostrador de Modelo Carbón	12

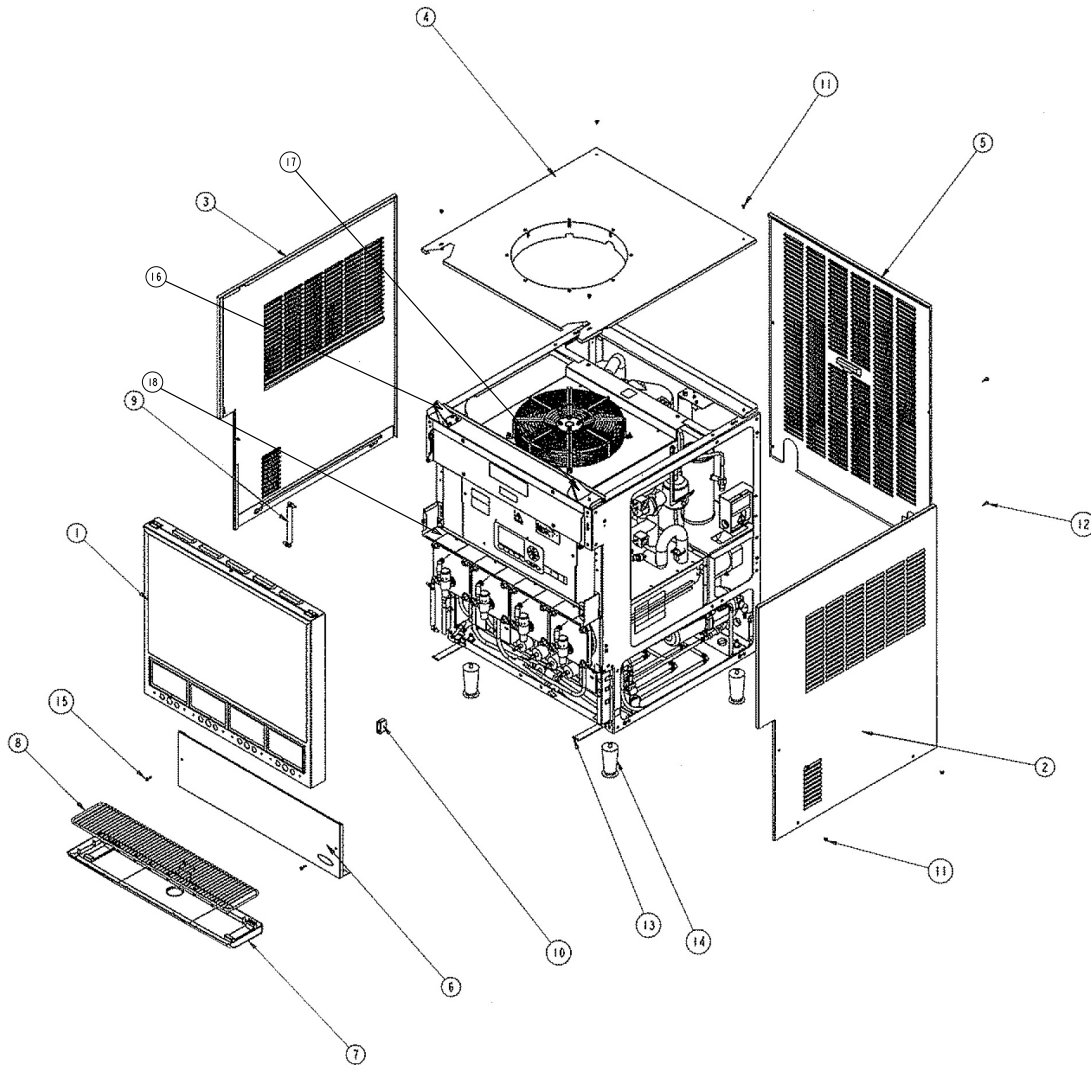


Figura 1. Modelo clásico de Montaje Revestimiento

Tabla 1. Modelo clásico de Montaje Revestimiento

Art.	No. De Parte	Descripción
1	620045246	Mostrador montaje - altura (ver Fig. 9)
	620047362	Mostrador montaje - corto (ver Fig. 9)
	629097724	kit de exhibidor digital de altura VPR 4FL
2	620054965	Lado Derecho Panel
	620064882	Panel lateral derecho dobladilló 4FL VPR rojo
3	620054964	Lado Izquierdo Panel
	620064883	Panel lateral izquierda dobladilló 4FL VPR rojo
4	620048672	Panel superior 4FL - SS
	620049770	Panel superior 4FL - SS (para Mostrador pocos, No mostrado)
	620064884S	Panel superior cubierta montaje 4FL VPR rojo
	620066544S	Panel superior cubierta 4FL VPR SH rojo

Tabla 1. Modelo clásico de Montaje Revestimiento

Art.	No. De Parte	Descripción
5	620045257	Panel posterior 4FL - SS
	620064886S	Montaje trasero panel 4FL VPR rojo
6	629096980	Kit-Splash Panel 4FL
	620046652	Panel Splash back 3FL VPR ICEE
	629096978	Kit-Splash Panel 4FL - Extendido (No mostrado)
	620064881	Panel Splash back 3FL VPR rojo
7	620045269	Bandeja de goteo -4FL
8	620045270	Resto de la taza -4FL
9	620042793	Strut de Gas 3/4FL Viper
10	560001783	La Cierre de puerta, 2 piezas de PLSTC
11	620045298	Tornillo 10-32 X 3/8" Tipo F TRPH STZ1
12	620045297	Tornillo 10-32 X 3/4" Tipo F TRPH STZ1
13	620054014	Soporte, Montaje Bandeja de Goteo
14	70970	Leg 4.00" Adj. 3/8-16 Stud
15	318308000	Tornillo 10-32 Paph 32 Ss Hrd DE TR

Tabla 1. Modelo clásico de Montaje Revestimiento

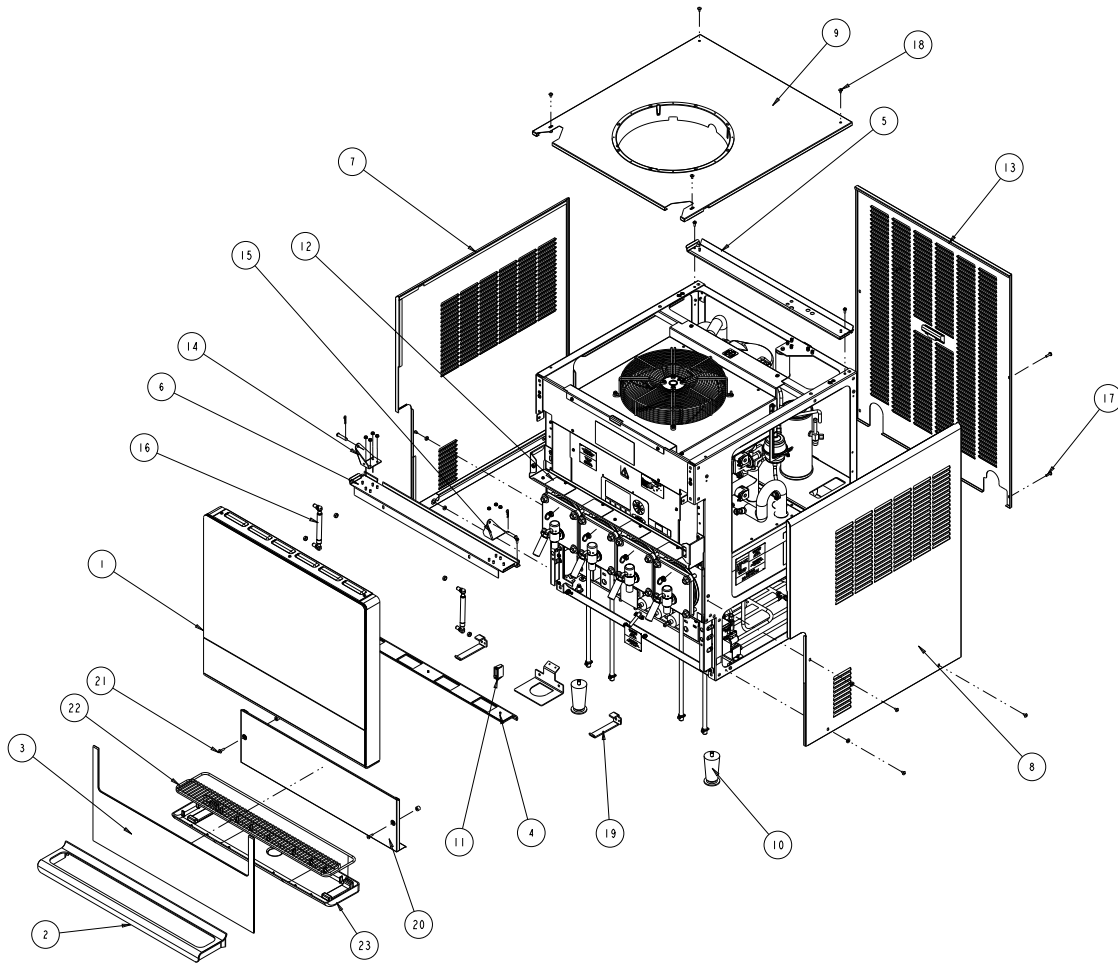
Art.	No. De Parte	Descripción
16	620053880	Soporte Bisagra Mtg Left 2fl Viper
17	620053881	Soporte Bisagra Mtg Right 2fl Viper

Tabla 1. Modelo clásico de Montaje Revestimiento

Art.	No. De Parte	Descripción
18	620042842	Difusor Downlight Mostrador 2fl Vpr
*	620043063	Cord Service 230v 30a

* Indica que no se muestra

NOTA: Al Cambiar El Tipo De La Mostrador (Art. #1), Panel Superior Correcta Debe También Usarse. Orden Elemento #4, Si Es Necesario.


Figura 2. Modelo Carbón de Montaje Revestimiento
Tabla 2 Modelo Carbón de Montaje Revestimiento

Art.	No. De Parte	Descripción
1	620062755	Puerta Mostrador Alto, Viper Elite Carbón 4fl (Ver Figure 10.)
2	620063112	Revestimiento Adhesivo Montaje De Bandeja De Goteo 4fl Viper Elite Carbón
3	620063116	Splash Panel Adhesivo Montaje Viper Elite Carbón 4fl
4	620063310	Recortar El Barril Revestimiento Adhesivo Montaje 4fl Viper Elite Carbón
5	620063395	Fijador Mtg Trasero Posterior 4fl Viper Elite Carbón
6	620063409	Fijador De Mtg 4fl Superior Delantera 4fl Viper Elite Carbón
7	620063410	Panel Lateral Izquierdo Viper Elite Carbón 4fl
8	620063411	Panel Lateral Derecho Viper Elite Carbón 4fl
9	620063540	Asamblea Cubierta Superior Del Panel 4fl, Viper Elite Carbón
10	70970	Pierna 4.00"Adj 3/8-16 Stud
11	560001783	Puerta De Cierre, 2 Piezas De Plástico

Tabla 2 Modelo Carbón de Montaje Revestimiento

Art.	No. De Parte	Descripción
12	620042842	Difusor Abajo Luz 2fl Mostrador Viper
13	620045257	Panel Trasero Montaje 4fl Viper
14	620053880	Soporte Bisagra Mtg Lt 2fl Viper
15	620053881	Soporte Bisagra Mtg Rt 2fl Viper
16	620054952	Strut Gas 2fl Viper
17	620045297	Tornillo 10-32 X 3/4"Tipo F Trph Stz1
18	620045298	Tornillo 10-32 X 3/8"Tipo F Trph Stz1
19	620054014	Fijador Mtg Bandeja Goteo 2fl Viper
20	629097542	Kit splash panel de viper Elite Carbón 4fl
21	318308000	Tornillo 10-32 Paph 32 Ss Hrd DE TR
22	620063143	Descansar de Copa 4fl
23	620045269	Bandeja De Goteo 4fl
*	620043063	Cable De Servicio 230v 30a

* Indica que no se muestra

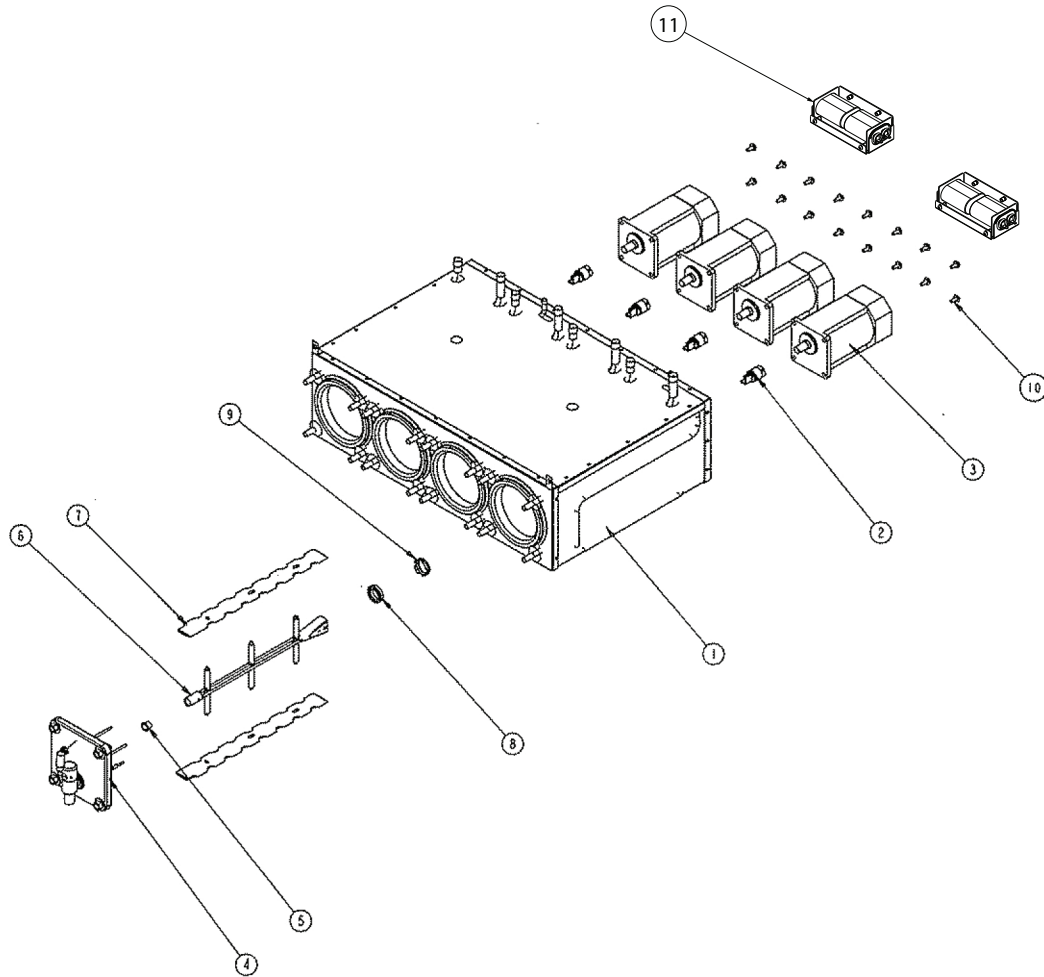


Figura 3. Paquete De Cilindro/La Asamblea De Funcionamiento

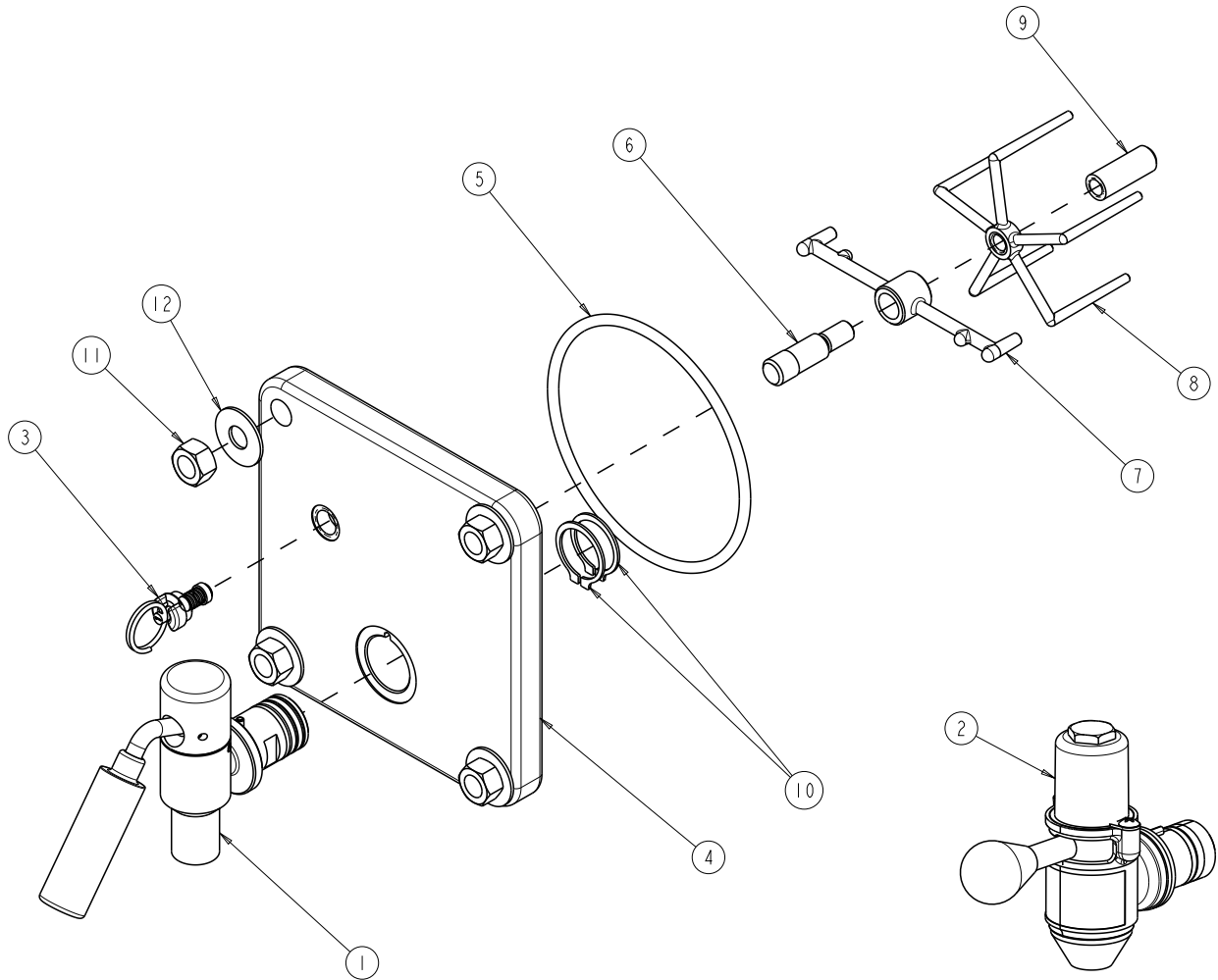
Tabla 3. Paquete De Cilindro/La Asamblea De Funcionamiento

Art.	No. De Parte	Descripción
1	629096941	Kit-Serv Paquete de Cilindro Viper 4 Barril
2	629096854	Kit-Adaptador Eje con Set de Tornillo Y Taco
3	620314938	Engranaje Del Motor Viper 220v 50/60hz 4 Capac 180 Rpm
4	560004631	Puerta Frz Cil Asmb. Kit SPH (Ver Figura 4.)
	620057726	Puerta Frz Cil Asmb Kit Sph Ada
	620045519	Motorman De Kit Montaje Puerta Frz Cil (Ver Figura 4.)
5	2392	Buje, Split Brida .5011D NYL
6	620715735	Cuerpo Batidor Viper
7	620049806	Raspador Con Hoja Helada Cil Viper

Tabla 3. Paquete De Cilindro/La Asamblea De Funcionamiento

Art.	No. De Parte	Descripción
8	620045383	Sello Viper Barril (Pack of 10)
	620043064	Sello Goma Rotatorios Viper (Singular)
9	620043162	Espaciador Plástico Para Utex Sello Viper
10	560003345	Tornillo Mach 1/4-20 X 5/8" Ranurada Hex STZ1
11	629097287	Kit Motor Capac. De Funcionamiento Vpr 4fl 60hz
	620057820	Capacitor Motor De Funcionamiento Viper 60hz
*	620052296	Montaje Del Motor Placa

* Indica que no se muestra


Figura 4. Ensamblaje De Placa Frontal
Tabla 4. Ensamblaje De Placa Frontal

Art.	No. De Parte	Descripción
1	629097266	Recambio Kit Sph-Válvula-Ada
	629096997	Recambio Kit Sph-Válvula
2	620045520	Válvula Disp Montaje Del Motorman (Ver Figura 5.)
3	325954000	Vástago De Montaje Del R-Val FCB
4	325918000	Puerta Frz Cil 2FCB Va
5	320678000	Junta Tórica 4.60ID 210CS 70DU EY-P
6	2361	Eje Pivote Frontal FCB V3+
7	321269001	Hilandero Frz Cyl

Tabla 4. Ensamblaje De Placa Frontal

Art.	No. De Parte	Descripción
8	322441000	Sensor Visc Mld
9	2358	Barra Agitadora De Pin FCB V3+
10	620047188	Anillo De Retención
11	320553001	Tuerca Hex 7/16-14 Brch
12	320916000	Lavadora Ft 450 1.1 062 Ss
*	321653000	Junta Tórica 862ID 103CS 70DU EY-P
*	620047347	Kit SPH- Reparar Válvula
*	629096997	Kit SPH- Recambio Válvula
*	321652000	Tuerca Vástago 1-1/16 - 16THD

* Indica que no se muestra

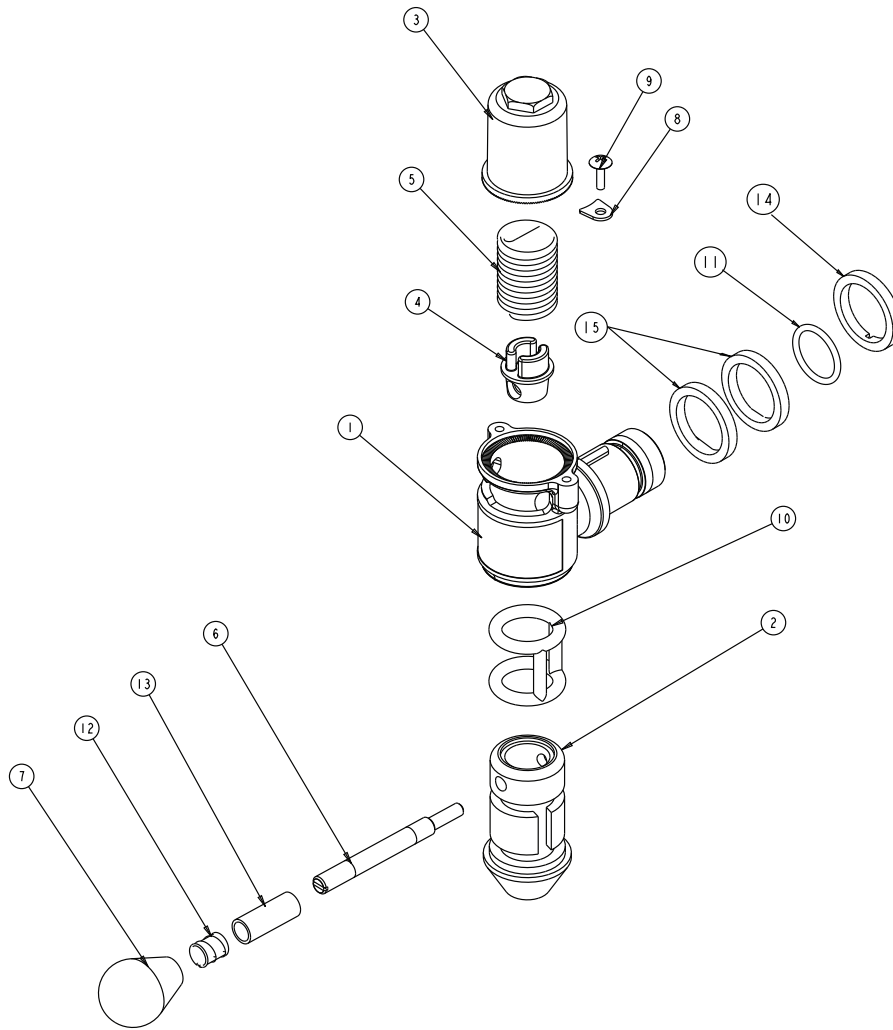


Figura 5. Montaje De La Válvula De Motorman

Tabla 5. Montaje De La Válvula De Motorman

Art.	No. De Parte	Descripción
1	620046168	Cuerpo Válvula Fcb Con Parada
2	1554	Válvula De Cuerpo Estriada
3	1576	Vivienda Primavera Fcb Válvula
4	1575	Válvula De Reten
5	325305000	Resorte Torsión HC FCB
6	321651000	Válvula De Palanca
7	1555	Perilla Blanca
8	325647000	Placa Val FCB
9	317784000	Tornillo, TC 08-18 TRPH 16 SSPA 25

Tabla 5. Montaje De La Válvula De Motorman

Art.	No. De Parte	Descripción
10	2818	Junta Tórica Enjaulado FCB Val
11	321653000	Junta Tórica 862ID 103CS 70DU EY-P
12	1544	Resorte Compresión .500LG .42OD SS
13	1543	Tubo De Lanzamiento .438OD.049 Pared
14	321652000	Tuerca, Espiga 1-1/16-16Thd
15	325936000	Espaciador Val 2F FCB VA
*	322859000	Herramienta Llave

* Indica que no se muestra

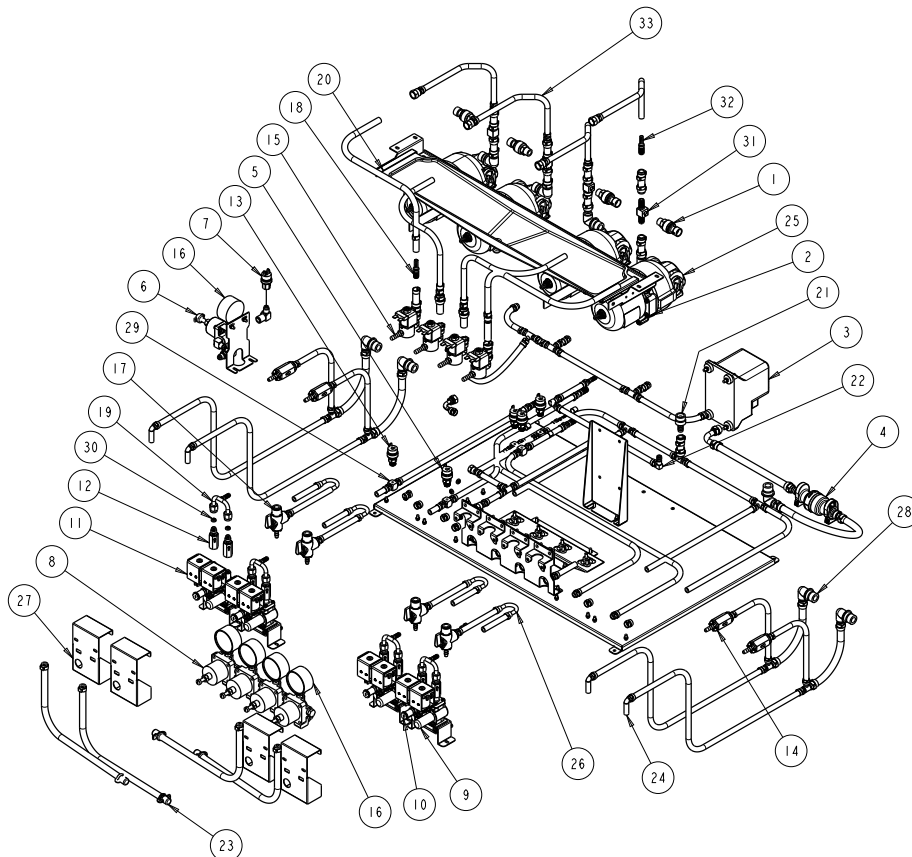


Figura 6. Sistema De Entrega De Producto

Tabla 6. Sistema De Entrega De Producto

Art.	No. De Parte	Descripción
1	620059116	Transducer Barril Relleno Viper
	629097387	Kit 4 Barril Llenar Transductor Viper
2	620061583	Tanque Expansión 21.50 Oz FLOJET
	629097390	Viper Kit Tanque De Expansión
3	629096937	Kit-Bomba De Agua FLOJET
4	620054693	Agua Reg 30 PSIG W 3/8 Accesorios
5	620043083	Interruptor Vendido Agua - Viper
6	183446016	Reg S SQ 60 RV CRTN
7	620313290	Interruptor Vendido CO2 - Viper
8	183460016	Reg S SQ 30 ORA CTN
9	620608747	Válvula Solnd Montaje Del Agua 0.82GPM
10	620608746	Válvula Solnd Montaje Del Jrb. 0.21GPM
11	620313722	Tirón De Solenoide 24VAC 50/60
12	560002991	Válvula Chk 7/16F X 7/16M CHUD
13	620313291	Interruptor Vendido Jarabe - Viper
14	620609162	Válvula Chk 1/4 BARB (2) SMC
15	620609161	Válvula Sol CO2 Mtr KIP
16	183287000	Calibre 60PSI 400KPA
17	620609164	Válvula Shut Off 3-Way
18	620716343	Orificio .030ID SS
19	620720662	Fitg U-Brb 1/4 X 1/4 FL (2)

Tabla 6. Sistema De Entrega De Producto

Art.	No. De Parte	Descripción
20	620522949	Bandeja De Condensación
21	620720673	Fitg Barb 3/8 X Puerto SS FLOJET
22	620720672	Fitg Co2 L-brb 1/4 X Puerto Br Flojet
23	620047684	Cap Vinilo .437 Id Con Tether
24	620720663	Empuje Fitng L 3/8 Espiga X 1/4 Barb
25	620061927	Aislamiento con Adhesivo Mini Exp Tanque Viper
26	77900300	Tubo U 1/4 Barb(2) SS
27	620045337	Control De Flujo De La Cubierta Del Solenoide Viper
28	620720658	Fitg L-Brb 10/13MM X Puerto Flojet
29	5083	Fitg T-BRB 1/4(2) X 1/8FPT SS
30	178025100	La Junta 1/4 Masculino llamada para montaje
31	560002700	La Junta 1/4 Masculino llamada para montaje
32	77040700	Máquina de montaje Barb 250 X 375 Stn Stl
33	620059276	Tubo Asmb Producto Barril Entrada
*	174292100	3/8" Beverage Tubing X 100' Roll
*	174478100	1/4" Beverage Tubing X 100' Roll
*	183099000	Kit Repair Reg. Secondary
*	620709068	Fitg L-mix 1/4brb X 1/4 SS

* Indica que no se muestra

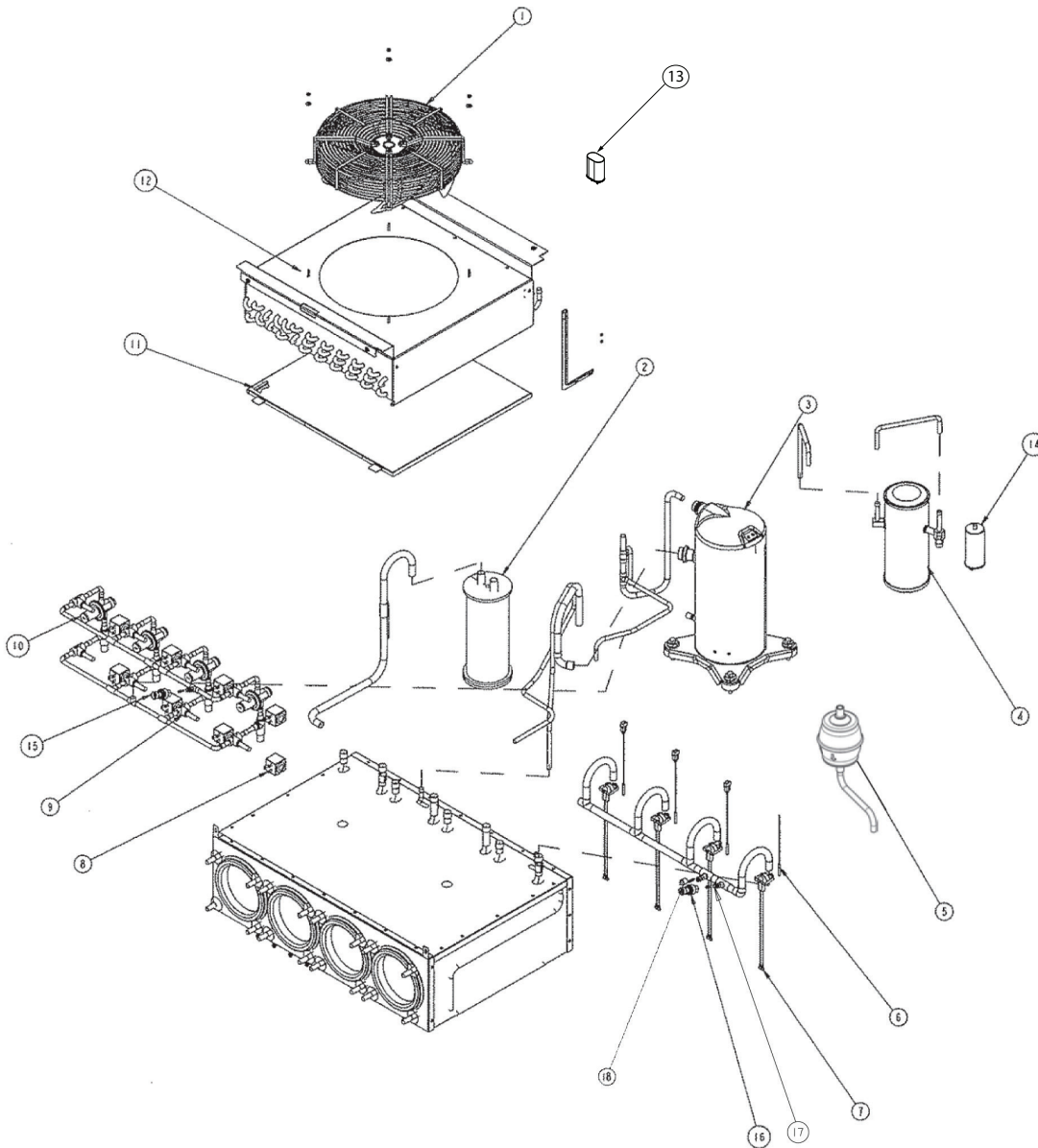


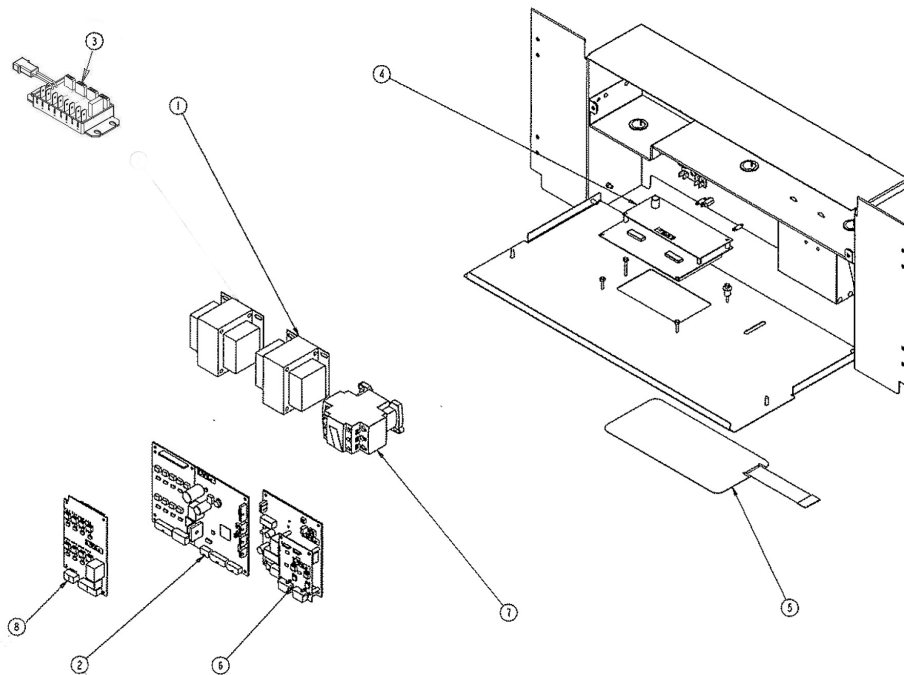
Figura 7. Sistema De Refrigeración

Tabla 7. Sistema De Refrigeración

Art.	No. De Parte	Descripción
1	629096902	Kit Condensador Ventilador Viper 50 / 60hz
2	620045372	Accum Suction Foamed Viper
3	629096901	Kit-Comp Scroll Copeland 404A 60 Hz - ZB19
4	620045290	Receptor, 90Cu In.
5	60686	Secador 27 IN3 Sngl 381ID R404
6	629096938	Kit Sensor Termistor 5K Ohm Viper
7	629096942	Kit-Sw. Term. C/O Set Con Plomo120F TOC
8	620313726	Solenoid Bobina EVU 24VAC 50/60HZ

Tabla 7. Sistema De Refrigeración

Art.	No. De Parte	Descripción
9	620609157	Válvula, Solenoide EVU-3 Gas Caliente Y Línea De Líquido
10	620609156	Válvula De Expansión Automática A7-B
11	620608618	Filtro, Aire 18.00" X 19.00" 4 FL Viper
12	620608016	Cond-Coil Asmb - 4 FL Viper
13	620314318	Capacitor, Eje. 4.0uF 450VAC Plástico
14	620314319	Cap., Eje. 45uF 370VAC Stud-Mnt
15	620314540	Sensor Transductor 500 PSI Refrig
16	620314539	Sensor Transductor 300 PSI Refrig
17	2636	Válvula De Acceso De La Base
18	315499000	Cap De Cierre Rápido 1/4


Figura 8. Montase de Casa Electrica
Tabla 8. Montase de Casa Electrica

Art.	No. De Parte	Descripción
1	620710739S	Transformador 60+75VA 240V:24V 50/60HZ
2	620314869-100S	Kit Tablero Viper Ctl-Principal I/O Board
3	620047160-200	Cambiar Pcb Software 0-50 Psi 4ch Presión Analógica
4	620314871-100S	Kit Tablero Viper Ctl_U / Abordo Ver 3 * Indica que no se muestra
5	629096275S	Kit-Teclado Ctl Viper
6	620045351-100S	Kit Tablero Viper Ctl_Motor Tablero de Control
7	620314029	Bobina De 24vca Relé Compresa 600VAC Contactos
8	620314870S	Kit Tablero Expansor 3/4FL Viper CTL Principal IO Tblr

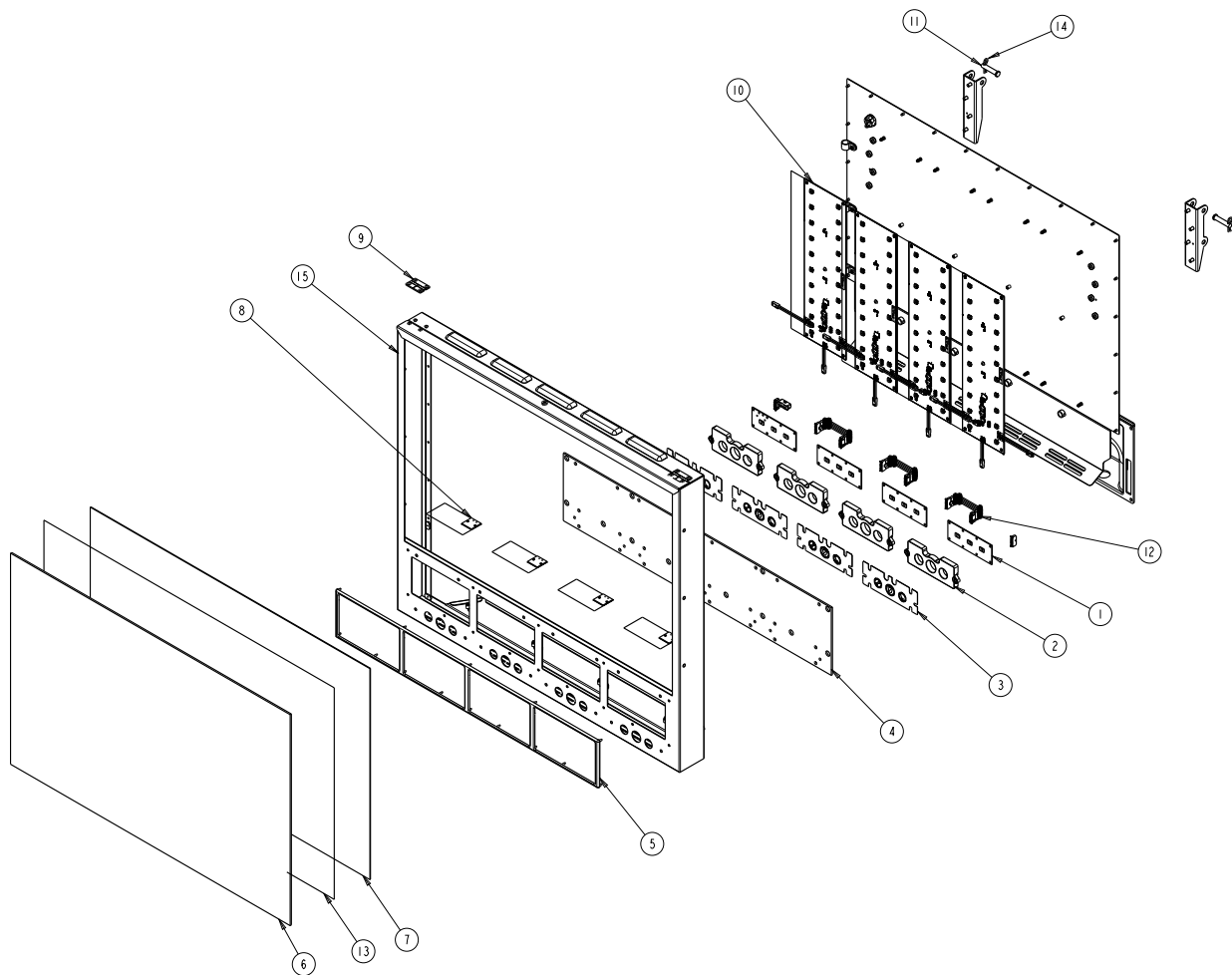
Tabla 8. Montase de Casa Electrica

Art.	No. De Parte	Descripción
*	629096930TC	Kit, Idioma Chip - Chino Tradicional software IU Ver. 2 (No Mostrada)
*	629096930SC	Kit, Idioma Chip - Chino Simple software IU Ver. 2
*	629096931TC	Kit, Idioma Chip - Chino Tradicional software IU Ver. 3
*	629096931SC	Kit, Idioma Chip - Chino Simple software IU Ver. 3
*	629096931KR	Kit, Idioma Chip - Corea software IU Ver. 3
*	629096931SP	Kit, Idioma Chip - Español software IU Ver. 3
*	629096931JP	Kit, Idioma Chip - japonés software IU Ver. 3
*	629096931FR	Kit, idioma Chip - francés Versión 3 de IU de Software
*	629096931LOFR	Kit, idioma Chip - LO francés Versión 3 de IU de Software

* Indica que no se muestra

Tabla 9. Arnés Asamblea (No mostrada)

Art.	No. De Parte	Descripción
*	620043061	Arnés Principal E-Box a Mostrador W/24VAC
*	620043067	Arnés, Secundaria, Exp Transformador
*	620046515	Arnés, Thermister Entradas
*	620046516	Arnés, Entradas Del Interruptor Límite
*	620046517	Arnés, LV AC Salidas
*	620045291	Arnés, Motor Ground
*	620323247	Arnés, PCBA De Principal De E-Box De IO a La Tira De 24 VCA
*	620323348	Arnés, Principal E-Box Mtr Cont PCBA Para Motor 1
*	620323657	Arnés, Principal Eléctrico E-Box 240VAC Pwr Sply
*	620323663	Arnés, Pri E-Box IO PCBA para LCD Usr Intrfc PCBA
*	620323664	Arnés, Pri E-Box 24VAC Strip para Mtr PCBA
*	620323665	Arnés Pwr E-Box IO PCBA para Mtr Cntrl PCBA, Com
*	620323667	Arnés, Pri E-Box Mtr Cntrl PCBA para 24VAC Sply Pwr E-Box
*	620323668	Arnés, Mrchdsr Mn LED Stat para Extnr LED Estat
*	620323669	Arnés, Pwr. E-Box 240VAC Compr Cap
*	620323670	Arnés, Pwr E-Box 240VAC Compr Cont.
*	620323700	Arnés, Pri E-Box para TCO
*	620323706	Arnés, Pri E-Box Mtr Cntrl PCBA para Motor 2
*	620323717	Arnés, Pri E-Box Mtr Contrl PCBA para Motor 3
*	620323729	Arnés, Pres. Doble Transductor
*	620323731	Arnés, Ventilador Del Condensador, Largo
*	620323732	Arnés, Compresor Pwr, Largo
*	620323733	Arnés, Primanry, Segundo Transformador
*	620323738	Arnés, Pri E-Box para Pri Transformador
*	620046535	Arnés, Pri E-Box para Motor Cntrl PCBA para Motor 4
*	620056073	Arnés Barril Interruptor De Llenado
*	620047350	Arnés Prensa De Sensor Packard para Molex Mirco-Fit 3.0 30"
*	620047351	Arnés 24vac 1/4" Fast-ons para Amp Mate-n-lock 36"


Figura 9. Asamblea Mostrador de Modelo Clasico
Tabla 10. Asamblea Mostrador de Modelo Clasico

Art.	No. De Parte	Descripción
1	620314875S	Kit-Tablero Viper Ctl_Barril Estado Extensor
2	620518917	Placa Mtg Viper Ctl Barril Estado
3	620928781	Tarjeta De Gráficos Viper Ctl_Barril Estado
4	620045266	Difusor Tarjeta De Sabor 4FL Viper
5	620045252	Visualización Tarjeta De Sabor CT PCL
6	620045265	Objetivo Gráfico Mostrador 4FL Viper
	620047449	Objetivo Gráfico Mostrador 4fl Viper - Corto (No Se Muestra)
7	620045264	Difusor Comerc Tall 4fl Vpr
	620047450	Mostrador Difusor Corto 4fl Vpr
8	620521775S	Kit-Mostrador Asmb Downlight PCBA
9	629096926	Kit-Bisagra Plástico Mostrador 4FL Viper 2Pcs
10	620061825	Mostrador Asmb Luz De Fondo Pcba con LED Circuito
	629097426	Kit Led Luz De Fondo Comerc 4 FL Viper

Tabla 10. Asamblea Mostrador de Modelo Clasico

Art.	No. De Parte	Descripción
11	629096936	Kit-Perno Bisagra 4FL Viper 2Pcs
12	620323668	Arnés Principal Led De Estado Para Extensor Estado Del Extensor
13	620046477	Gráficos Viper 4 FL
	620047323	Gráficos Viper 4fl - Corto
14	398034400	Perno Htch 080d 1.562 Stzi
15	620047364	Mostrador Caja Corto 4fl Vpr
	620050228	Mostrador Caja 4fl Viper Altura
*	620042868	Tarjeta De Sabor - 18 Conjunto de Tarjeta
*	620046771	Bisagra para abreviar Mostrador Viper
*	620314874S	Kit-Tablero 4FL Viper Ctl_Barril Estado
*	620046779	Fijador Superior De Merch Corto 3/4fl Vpr
*	620048036	Tornillo Ma 08-32 Fhms 16 Ss
*	70076	Tuerca Hex 08-32 Stca Keps 1/8
*	620061826	Arnés Mostrador Viper Led Luz De Fondo

* Indica que no se muestra

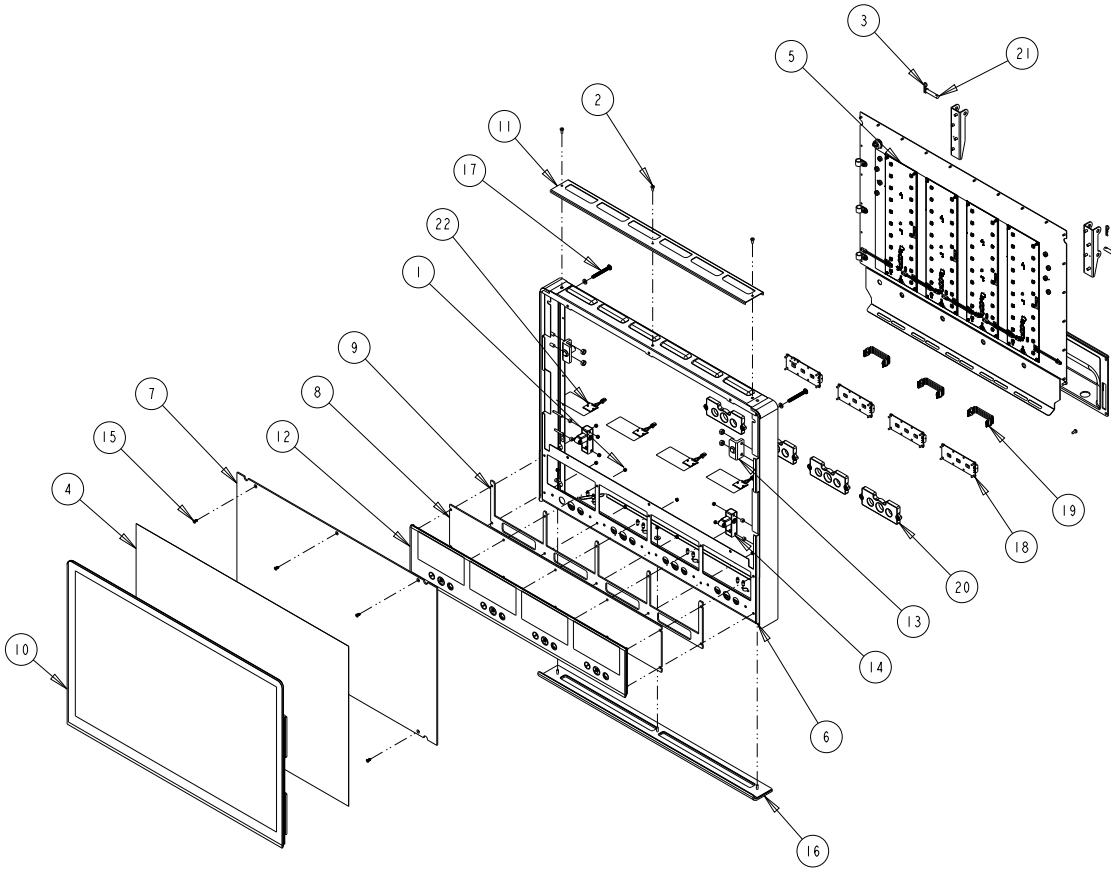


Figura 10. Asamblea Mostrador de Modelo Carbón

Tabla 11 Asamblea Mostrador de Modelo Carbón

Art.	No. De Parte	Descripción
1	70076	Tuerca Hexagonal Seguridad De Stca 08-32 1/8
2	70171	Tornillo Ma 08-32 Trph 12 Ss
3	398034400	Perno Htch 080d 1.562 Stzi
4	620046477	Gráficos 4fl Vpr Alto Mostrador
5	620061825	Mostrador Montaje Del Pcba De Retroiluminación Con Led Circuito
	629097426	Kit Led Luz De Fondo Commerc 4 Fl
6	620062690	Mostrador Caja Weldmnt Montaje, Viper Elite Carbón 4fl
7	620062693	Mostrador Difusor 4fl, VPR Crbn
8	620062694	Difusor Tarjeta De Sabor 4fl, Viper Elite Carbón
9	620062699	Soporte Tarjeta De Sabor VPR Crbn
10	620062701	MostradorObturador Adhesivo Montaje Viper Elite Carbón 4fl
11	620062704	Revestimiento Superior Mostrador Viper Elite Carbón 4fl
12	620063243	Mostrador Tarjeta De Sabor Adhesivo Montaje Viper Elite Carbón
13	629097535	Kit Pistón Resorte Press Fit, Viper Elite Carbón
14	629097536	Muelle De Torsión Kit Tapón Asmb, Vpr Elite Crbn

Tabla 11 Asamblea Mostrador de Modelo Carbón

Art.	No. De Parte	Descripción
15	620063386	#8-32 X 3/8 Avellanado Tornillo
16	620063651	Mostrador Fondo Adorno Adhesivo Montaje Viper Elite Carbón 4fl
17	620064309	Tornillo 1/4"-20, Lg 2.25", Pan Head De Phillips
18	620314875S	Kit Tablero Viper Ctl_Barril Estado Extensor
19	620323668	Harn Mostrador Principal Led Estado
20	620518917	Placa Mtg Viper Cañón Ctl Estado
21	629096936	Kit Pasador Bisagra 4fl Viper 2pzs
22	620521775S	Mostrador Kit Downlight Montaje PCBA
*	620042868	Tarjeta De Sabor - 18 Conjunto de Tarjeta
*	620314874S	Kit-Tablero 4FL Viper Ctl_Barril Estado
*	620046779	Fijador Superior De Merch Corto 3/4fl Vpr
*	620048036	Tornillo Ma 08-32 Fhms 16 Ss
*	70076	Tuerca Hex 08-32 Stca Keps 1/8
*	620061826	Arnés Mostrador Viper Led Luz De Fondo

* Indica que no se muestra

Cornelius Inc.
www.cornelius.com